

S2770/3370/3970RT

TIJERAS COMPACTAS TODO TERRENO



- Plataforma de tijera diesel compacta
- Comportamiento excelente en terrenos abruptos
- Manejo sencillo
- Plataforma extensible para alcance horizontal extra
- Ideal para trabajos exteriores en espacios reducidos


www.snorkellifts.com

TIJERAS COMPACTAS TODO TERRENO S2770/3370/3970RT

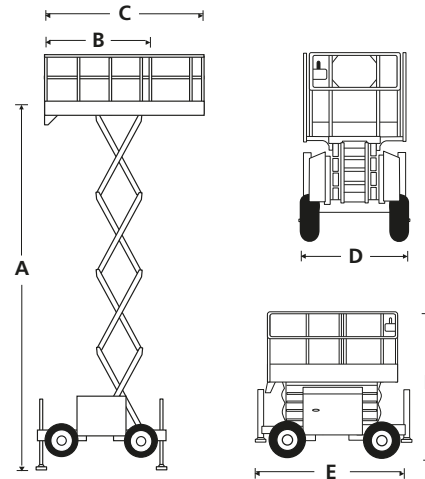
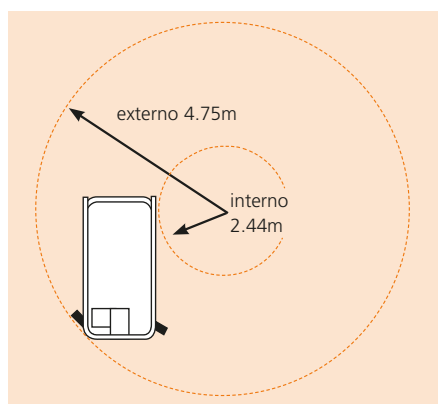
DIMENSIONES	S2770RT	S3370RT	S3970RT
Altura máx. de trabajo	10.23m	12.1m	13.9m
Altura máx. de plataforma (A)	8.23m	10.1m	11.9m
Dimensiones plataforma (recogida) (B)	2.71m x 1.65m	2.71m x 1.65m	2.71m x 1.65m
Dimensiones plataforma (extendida) (C)	3.9m x 1.65m	3.9m x 1.65m	3.9m x 1.65m
Longitud extensión	1.2m	1.2m	1.2m
Ancho total (D)	1.8m	1.8m	1.8m
Longitud total (E)	3.4m	3.4m	3.4m
Altura recogida (F)	2.59m	2.7m	2.95m
Altura mín. (barandillas replegadas)	1.83m	2.0m	2.13m
Altura libre al suelo	330mm	330mm	330mm

PRESTACIONES	S2770RT	S3370RT	S3970RT
Carga máx. admisible (CMA)	580kg	450kg	350kg
Maniobrable hasta	8.23m	10.1m	11.9m
Max. velocidad de viento admisible	12.5m/s	12.5m/s	12.5m/s
Velocidad máx. de desplazamiento (recogida)	4.5km/h	4.5km/h	4.5km/h
Velocidad máx. de desplazamiento (elevada)	0.5km/h	0.3km/h	0.3km/h
Tiempos de ascenso/descenso	26/30 seg	50/60 seg	50/60 seg
Pendiente superable	35%	35%	30%
Nivelación máx., eje longitudinal	6°	6°	7°
Nivelación máx., eje transversal	10°	10°	11°
Radio de giro interior	2.44m	2.44m	2.44m
Radio de giro exterior	4.75m	4.75m	4.75m
Ruedas	non marcantes rellenas		
Controles	Joystick proporcional		
Sistema de tracción	Tracción a las cuatro ruedas		

PROPULSION	S2770RT	S3370RT	S3970RT
Fuente de alimentación	Kubota D-902 refrigerado por agua, diesel 23.5CV		

PESO	S2770RT	S3370RT	S3970RT
Peso	2,800kg	3,620kg	3,790kg

RADIO DE GIRO



EQUIPAMIENTO ESTÁNDAR

- Tracción a las 4 ruedas
- 4 estabilizadores hidráulicos con nivelación automática
- Extensión de plataforma
- Neumáticos no marcantes
- Controles proporcionales
- Línea eléctrica a la plataforma
- Alarma de traslación
- Alarma de descenso
- Barandillas abatibles
- Válvula de descenso manual
- Luz ámbar intermitente (2)
- Eje oscilante
- Barandillas abatibles
- Contador de horas e indicador de diagnósticos
- Punto para fijación de amarres doble
- Garantía de 2 años para piezas y mano de obra, 5 años para los elementos estructurales
- Marcado CE

OPCIONES

- Pintura en colores especiales
- Neumáticos no marcantes
- Generador hidráulico 110V/240V
- Almohadillas de nylon para los estabilizadores
- Aceite hidráulico respetuoso con medio ambiente
- Motor GLP, botella y válvula de propano

snorkel www.snorkellifts.com

Vigo Centre, Birtley Road,
Washington, Tyne & Wear,
NE38 9DA, U.K.

t: +44 (0) 845 1550 057
e: sales@snorkellifts.com